

TrioVing®

Kortlåssystem TS 1000

Et moderne kortlåssystem med mange muligheter

TS 1000 kortlås benytter berøringsfri leseteknologi og egner seg meget godt på f.eks kontordører, arkivdører og dører der man ønsker å erstatte mekaniske nøkler med berøringsfrie kort.

- Kortlås for montering direkte på dørbladet
- Moderne design
- Kompatibel med Modul- og Evolution låskasser
- Benytter proximity kortteknologi
- Leveres forberedt for TrioVing oval sylinder
- Tilbakerømningsfunksjon (Escape/Return)
- Enkel montering
- 14 tidsskjemaer
- Låst /ulåst funksjon både manuelt og på tid
- Kort kan kombineres med andre systemer



Kortlåsssystem TS 1000

TS 1000 serien består av følgende komponenter:

- Kortlås
- Programvare for enkel administrasjon av kortbrukere og dørrinnstillinger
- Håndterminal for overføring av data mellom PC og dørene
- Kortkoder som tilkobles PC



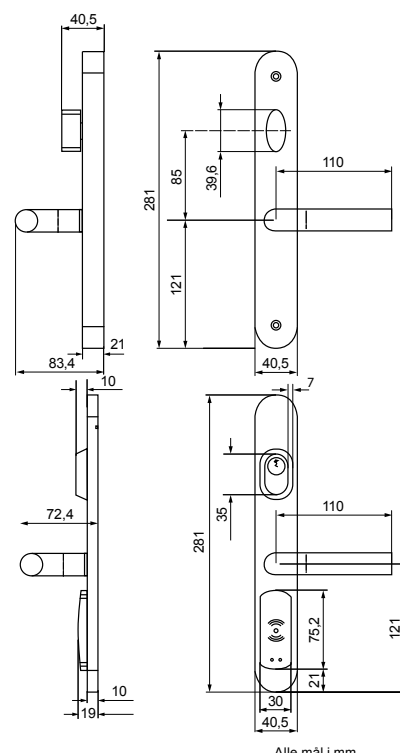
Tekniske data kortlås:

- Kortkapasitet: 1500
- Antall hendelser som lagres i lås: Maks 600
- Utførelse: Børstet, rustfritt stål
- Leseteknologi: Berøringsfri LRI512 fra ST Microelectronics
- Temperaturområde: 0° / 65°C
- Fuktighet: Maks 85 %
- Strømforsyning: 3 x AAA 1,5 volt batterier
- Låskasser: Modul- og Evolution (velges utfra ønsket låsfunksjon)

Ved utfresing større enn 40 mm kan det leveres dekkskilt med bredde 55 mm.

Tekniske data programvare:

- Brukervennlig programvare for Win98, NT, 2000 og XP
- Norsk manual
- Enbruker eller i nettverk
- 99 adgangsgupper
- Gyldighetstid fra - til på kort
- Proximitykort kodes direkte fra programmet
- Helligdagskalender
- Enkel administrasjon av kortbrukere via adgangsmatrise



Varekode	Beskrivelse	Type
TO517TS1000LA5	Kortlås TS 1000 uten låskasse og sylinder	TS 1000 LA5
TO517TS1000SW	Programvare TS 1000	TS 1000 SW
TO517TS1000HT	Håndterminal TS 1000	TS 1000 HT
TO517TS1000LN	Lisensnøkkel TS 1000	TS 1000 LN
TO517TS1000KOD	Kortkoder TS 1000	TS 1000 KOD
TO517TS1000PROX1	Berøringsfritt kort standard ST prox	TS 1000 PROX1
TO517TS1000PROX2	Kombinasjonskort ST/EM med kortholder og clips	TS 1000 PROX2
TO517TS1000TAG	Berøringsfri brikke (TAG) standard ST prox	TS 1000 TAG
TO517TS1000DEKK	Dekkskilt 55 mm	TS 1000 DEKK

TrioVing a.s

Internett: www.trioving.no
 E-post: post@trioving.no
 Telefon: 69 24 52 00

MOSS:
 Pb 510, 1522 Moss
 Fax: 69 24 52 50

OSLO:
 Brobekkveien 80,
 Pb 25 Tveita, 0617 Oslo
 Fax: 23 37 30 50

Avdelingskontorer:

BERGEN:
 TrioVing a.s
 Sandbrekketoppen 36
 Pb 94 Slåtthaug
 5851 Bergen
 Fax: 55 92 60 19

TRONDHEIM:
 TrioVing a.s
 Homebergveien 4
 7038 Trondheim
 Fax: 73 96 88 86

KRISTIANSUND:
 TrioVing a.s
 6645 Todalen
 Tlf: 71 66 38 93
 Fax: 71 66 39 51

Forhandler: